







 **Macrolux[®]
StartLine**

**LÁMINAS DE POLICARBONATO
PARA CUBIERTAS LIGERAS**

Descripción General

Las láminas de policarbonato celular **StartLine** están fabricadas con resina de policarbonato de alta tecnología. Este laminado es especialmente diseñado para cubiertas ligeras, satisface las necesidades de iluminación natural y, al mismo tiempo, cubre y protege con estética y resistencia.

Ventajas

-  Ligero y fácil de instalar.
-  Excelente transmisión de luz natural.
-  Resistente al impacto y a la intemperie.
-  Auto extinguido.
-  Protección contra los rayos UV y las inclemencias climáticas.
-  Apariencia moderna y elegante.



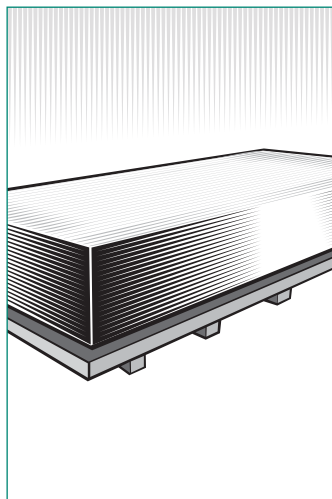
Aplicaciones Típicas

- Cubierta ligera para garajes de automóviles, albercas, patios y terrazas.
- Excelente para proyectos creativos y decorativos del hogar, tales como paredes divisorias en interiores, muebles, puertas, decoraciones, etc.

1. Almacenaje

Las láminas de policarbonato celular, **StartLine**, deben de ser almacenadas en un lugar techado donde no se expongan directamente a la luz solar, ya que esto ocasionaría que la película protectora quede completamente adherida al producto.

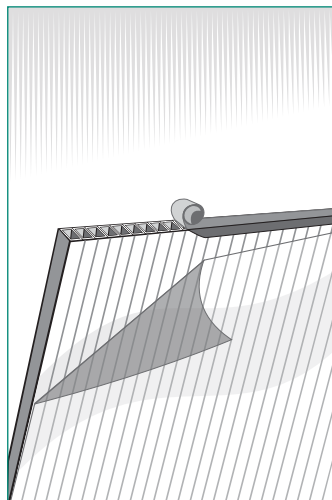
El almacenamiento deberá ser sobre superficie plana y seca. También se recomienda que el producto esté en el lugar de instalación 24 horas antes de ser instalado para permitir la normal expansión y contracción de la lámina.



2. Película Plástica Protectora

Todos los laminados StartLine son entregados con una película plástica protectora por ambos lados. La película plástica con las letras impresas no debe ser retirada hasta que la lámina haya sido instalada. Esto con la finalidad de identificar perfectamente la cara con protección contra los rayos UV (cara expuesta a los rayos solares).

La película plástica que no tiene las letras impresas puede ser retirada antes de la instalación.

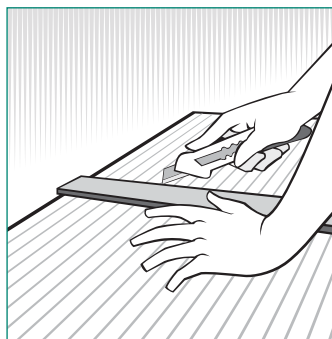


CONSEJOS PARA LA INSTALACIÓN

Lea cuidadosamente las recomendaciones antes de iniciar la instalación.

3. Corte de la Lámina

Se recomienda cortar las láminas con una navaja o cúter, cortando por ambas caras del material. También, se puede utilizar una sierra de diente fino, siempre y cuando se trate de espesores menores a 16 mm.



4. Colocación de la Lámina

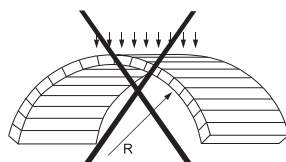
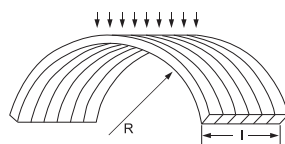
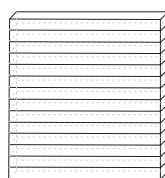
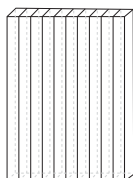
Las celdas o canales deben instalarse de manera vertical para permitir el drenaje del agua, producto de la condensación. La pendiente mínima debe ser del 10% o 5°. Por cada espesor se deberá de contemplar una separación máxima entre apoyos, la cual se describe en la siguiente tabla.

Formado en frío

Los laminados StartLine pueden ser formados en frío a diferentes radios. Esto se puede llevar a cabo en el lugar de la instalación con las dimensiones exactas. Es muy importante **NO** sobretensar el laminado. El radio de curvado mínimo debe ser el recomendado para no perder la garantía.

CORRECTO

INCORRECTO

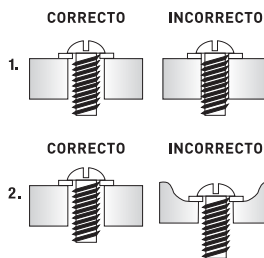
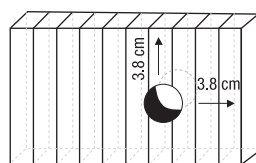


ESPESOR	RADIO DE CURVATURA (mm)	DISTANCIA ENTRE APOYOS (cm)
6 mm	1100	80

5. Fijación de la Lámina

Perforar las láminas de policarbonato sólo cuando sea imprescindible. Para taladrar el material, se deben utilizar brocas bien afiladas y dejar espacio para la expansión (al menos un 10% más). **NO** taladrar el laminado a menos de 3.8 mm. de la orilla.

Al colocar los tornillos (se recomienda utilizar tornillos tropicalizados) no apretar el laminado más allá de la superficie del mismo. Se recomienda utilizar botones de policarbonato (polifix) para fijarlas.



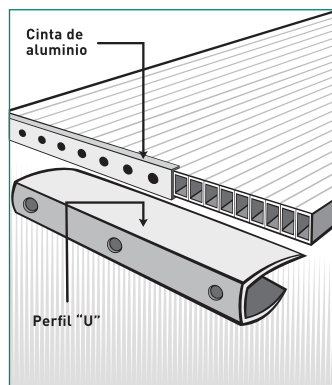
Nota: Asegúrese de no taladrar el laminado a menos de 3.8 mm de la orilla.

6. Colocación de Cintas y Perfiles

Retirar las cintas temporales de las orillas y sustituirlas con cinta aluminio en la parte alta de la instalación y cinta ventana en la parte baja del laminado. Esto con la finalidad de prevenir la entrada de polvo y permitir un buen drenado de la condensación.

Cuando sea en arco de cañón se debe colocar la cinta ventana por ambos lados. Utilice perfiles de policarbonato o aluminio para fijar la lámina perimetralmente. **NO** utilizar PVC (vinil) como empaques. Para las uniones longitudinales en curvo se recomienda el perfil H de policarbonato o perfil de aluminio.

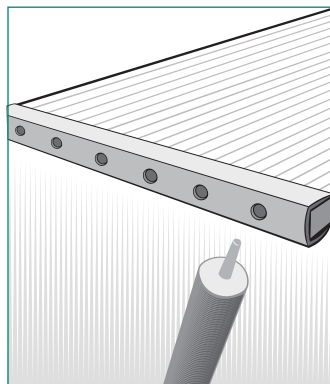
Las orillas expuestas deberán ser rematadas con perfil "U" de policarbonato. Se recomienda taladrar pequeños orificios cada 30 cm. en el perfil para drenar la condensación dentro de la lámina.



Nota: Cuando esté en arco de cañón se debe de colocar la cinta ventana por ambos lados.

7. Aplicación de Sellador

Se debe evitar el uso de adhesivos o mástique. Para el correcto sellado se deberá utilizar únicamente sellador neutro, nunca utilizar silicón acético (de usos generales). El cordón de sellado debe abarcar mínimo 1 cm.

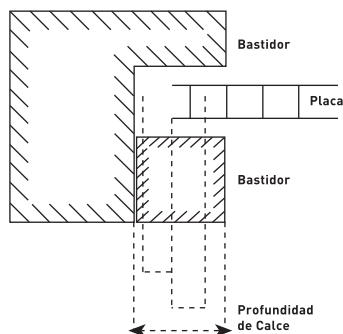


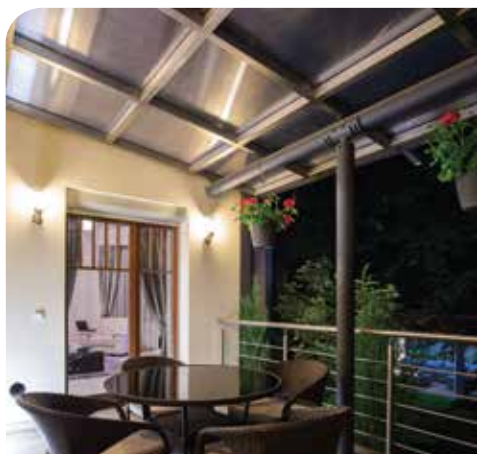
Nota: Nunca sellar herméticamente las celdas o canales de la lámina.

Importante: La dilatación térmica de StartLine es muy diferente a la de otros materiales.

El coeficiente de dilatación del material es de $0.065 \text{ mm/m}^{\circ\text{C}}$. Para calcular el movimiento de la hoja se debe considerar la siguiente fórmula.

Medida de la lámina (largo o ancho) x coeficiente de dilatación (0.065) x cambio de temperatura $^{\circ}\text{C}$.





Beneficios




Amigable con el medio ambiente.



Ahorro en consumo de energía eléctrica.

Características físicas

ESPESOR	ESTRUCTURA	ANCHO (m)	LARGO (m)	COLORES
6 mm		1.22 1.83 2.10	12.20	Cristal, blanco, bronce, verde, azul, gris humo, gris perlescente, rojo y amarillo.

Transmisión de luz por color (%)

COLOR	ESPESOR: 6 mm
Cristal	80
Bronce	55
Blanco	28
Verde	60
Azul	55
Gris humo	42
Gris perlescente	20
Rojo	51
Amarillo	76

PARA CADA PROYECTO, ELIGE AL CORRECTO

Cotización

Color _____

Ancho _____

Longitud _____

Piezas _____

Precio/Pza _____

Subtotal _____

Impuesto _____

Total _____

Nombre cliente _____

Firma de cliente _____

Ejecutivo de ventas _____

Fecha _____

Distribuidor Autorizado _____



Empresa certificada en ISO 9001

STAR-CUA-SM-ENE20

EXPERTOS EN LAMINADOS PLÁSTICOS